



# JUSTRITE®

SAFETY CABINET SET-UP INSTRUCTIONS

INSTRUCTIONS D'INSTALLATION DE L'ARMOIRE  
DE SÉCURITÉ

SICHERHEITSHINWEISE FÜR DIE SCHRANK-  
INSTALLATION

INSTRUCCIONES DE INSTALACIÓN DEL ARMARIO  
DE SEGURIDAD

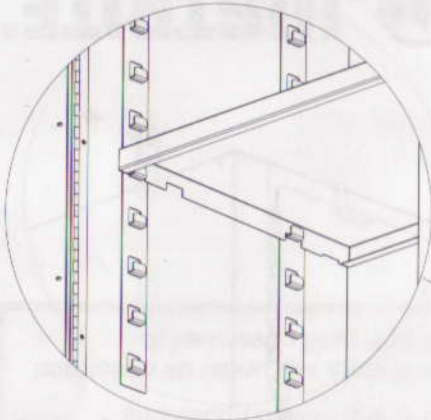
ISTRUZIONI PER L'INSTALLAZIONE DELL'ARMADIO  
DI SICUREZZA

VEILIGHEIDSKAST: INSTALLATIE-INSTRUCTIES

RM08777  
REV D 03/08

# Safety Cabinet Set-Up Instructions

## Instructions d'installation de l'armoire de sécurité

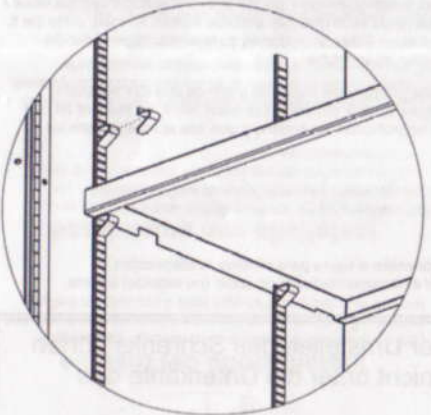


### Shelf Installation

Install the shelves at the desired heights in the shelf standard hooks as illustrated. In some applications it may become necessary to bend the hooks slightly outward to receive the shelves.

### Installation des étagères

Installez les étagères à la hauteur voulue dans les crochets à étagère, comme illustré. Dans certaines applications, il peut s'avérer nécessaire de tordre légèrement les crochets vers l'extérieur pour y poser les étagères.

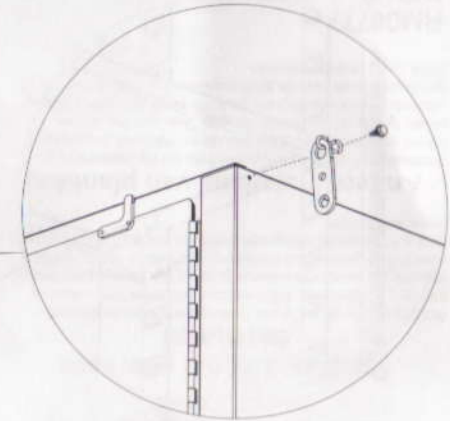


### Alternate Shelf Installation

Make certain the shelf clips are inserted properly and securely. At the desired height, locate and insert the 90° (top) tab first, then push the straight (bottom) tab upward and into the slot. Make sure the clip is 90° to the shelf standard to properly support the shelf.

### Autre méthode d'installation des étagères

Assurez-vous que les clips de support d'étagère sont insérés correctement et fermement. Insérez tout d'abord la languette à 90° (supérieure) à la hauteur voulue, puis poussez la languette droite (inférieure) vers le haut et dans l'encoche. Assurez-vous que le clip est perpendiculaire au champ de l'étagère afin qu'il puisse la soutenir correctement.

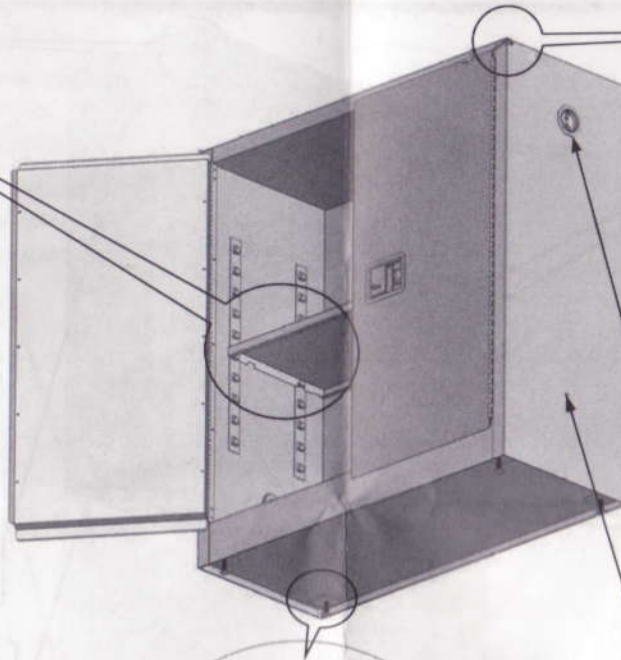


### Fusible Link Installation

(On self-close cabinets only) Place the S-hook over the hole as illustrated and fasten with the included sheet metal screw. There is one fusible link supplied per door.

### Installation du maillon fusible

(Sur les armoires à fermeture automatique uniquement) Placez le crochet en S sur le trou comme illustré et fixez-le à l'aide de la vis à tôle incluse. Un maillon fusible est fourni par porte.

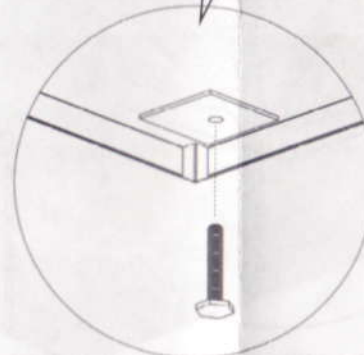


Each **vent plug** should remain installed unless it is necessary to ventilate the cabinet. Then the cabinet should be ventilated directly outdoors in a manner that does not compromise the specified performance of the cabinet and in a manner that is acceptable to the authority having jurisdiction.

Chaque **bouchon d'aération** doit rester en place à moins qu'il soit nécessaire d'aérer l'armoire. L'armoire doit ensuite être aérée directement à l'extérieur, d'une manière qui ne compromette pas les performances spécifiées de l'armoire et qui soit acceptable par les autorités compétentes.

A **grounding screw** for grounding static has been provided for attaching the cabinet with a wire (not included) to ground.

Une **vis de mise à la terre** de l'électricité statique est fournie afin de fixer un fil de mise à la terre (non fourni) à l'armoire.



### Leg Leveler Installation

Screw the leg levelers into the threaded support plate for leveling the cabinet. The cabinet must be level for proper opening and closing of doors.

**Note:** For drum cabinets with rollers, bi-fold cabinets, and self close cabinets, it is advisable to make each cabinet level from right to left and with a 1/8" tilt from the front to the back. This downward slope to the back aids in door closure and ensures drums do not roll out of the front of the cabinet.

### Installation des vérins de calage

Vissez les vérins de calage dans la plaque de support filetée afin de mettre l'armoire de niveau. L'armoire doit être de niveau pour que les portes s'ouvrent et se ferment correctement.

**Remarque :** pour les armoires à tambour avec roulettes, les armoires à porte pliante et les armoires à fermeture automatique, nous vous recommandons de mettre l'armoire de niveau de la droite à la gauche avec une inclinaison de 3 mm (0,125 po) de l'avant à l'arrière. Cette inclinaison vers l'arrière aide à la fermeture des portes et permet de s'assurer que les tambours ne sortent pas par l'avant de l'armoire.

**Warning – Do not place hands or fingers under bottom edge of cabinet when lifting or relocating the cabinet.**

**Avertissement – Ne placez pas les mains ni les doigts sous le bord inférieur de l'armoire lorsque vous la levez ou la déplacez.**

JUSTRITE ASSUMES NO RESPONSIBILITY FOR INJURIES TO PERSONS OR DAMAGE TO PRODUCT IF THE INSTALLATION INSTRUCTIONS ARE NOT COMPLIED WITH IN ALL PARTICULARS.

JUSTRITE N'ASSUME AUCUNE RESPONSABILITÉ POUR TOUTE BLESSURE OU DOMMAGE MATÉRIEL SI LES INSTRUCTIONS D'INSTALLATION N'ONT PAS ÉTÉ SUIVIES À LA LETTRE.

JUSTRITE ÜBERNIMMT KEINE VERANTWORTUNG IM FALL VON PERSONENSCHÄDEN ODER SACHCHÄDEN AM PRODUKT, WENN DIE INSTALLATIONSANLEITUNGEN NICHT GENAU BEFOLGT WERDEN.

JUSTRITE NO ASUME NINGUNA RESPONSABILIDAD POR LESIONES A PERSONAS O DAÑOS AL PRODUCTO SI NO SE CUMPLEN LAS INSTRUCCIONES DE INSTALACIÓN EN TODOS SUS ASPECTOS.

JUSTRITE NON ASSUME ALCUNA RESPONSABILITÀ PER LESIONI A TERZI O DANNI AL PRODOTTO SE LE ISTRUZIONI DI INSTALLAZIONE NON VENGONO RISPETTATE IN TUTTI I PARTICOLARI.

JUSTRITE KAN NIET AANSPRAKELIJK WORDEN GESTELD VOOR LETSELS OF SCHADE AAN HET PRODUCT INDIEN DE INSTALLATIE-INSTRUCTIES NIET TOT IN ALLE DETAILS WORDEN GEVOLGD.



Justrite Manufacturing Co., L.L.C.  
(800) 798-9250

[www.justritemfg.com](http://www.justritemfg.com)